



Roller centre
push lever.
38mm/1.5" long
lever.
KSC3

Przeznaczenie produktu

Seria produktu

Charakterystyka ogólna

Materiał

obudowy
Termoplastyczny
polimer

Właściwości styków

Rodzaj zestyku		1NO/NC
Prąd termiczny umowny I _{th}	A	15
Oznaczenie PN-EN 60947-5-1		A600 P300
Znamionowe napięcie izolacji U _i	V	250
Prędkość przełączania		

min.	m/s	0.01
maks.	m/s	1

Prędkość robocza

min.	m/s	0.05
maks.	m/s	1

Prąd roboczy termiczny umowny I _{th} , IEC	A	15
Rezystancja na pole (średnia wartość)	mΩ	<15
Przewodność		10mA 5V

Właściwości mechaniczne

Typ zacisków	Faston
Montaż głowic roboczych	Fixed
Roboczy moment obrotowy	

N	1.5
ozin	5.4
g	38

Masa

Trwałość

mechaniczna	cycles	20000000
elektryczna	cycles	500000
Operacje mechaniczne	cycles/h	240

Warunki otoczenia

Temperatura

Temperatura pracy

min.	°C	-25
maks.	°C	+70

Temperatura składowania

min.	°C	-40
maks.	°C	+70

Odporność i zabezpieczenie

Stopień ochrony IP

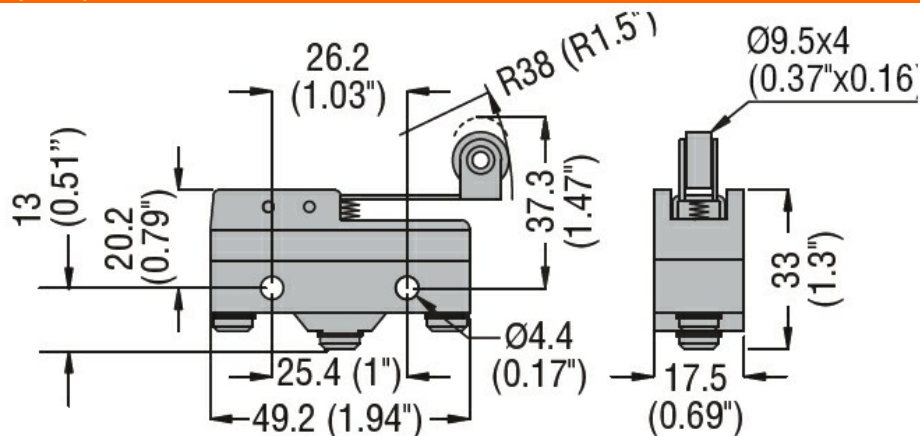
obudowy korpusu

Stopień ochrony
IP00 lub IP20 z
osłoną zacisku

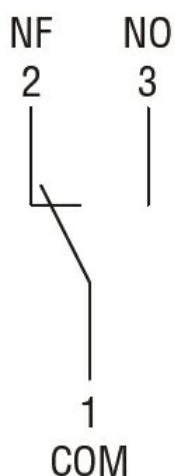
Stopień zanieczyszczenia

3

Wymiary



Schemat połączeń elektrycznych



Certyfikaty i zgodność

Zgodność

CSA C22.2 n° 14.

IEC/EN 60947-1

IEC/EN 60947-5-1

IEC/EN 61058-1

UL508

Certyfikaty

cURus

EAC

Klasyfikacja ETIM

ETIM 8,0

EC000030 -
Wyłącznik
krańcowy